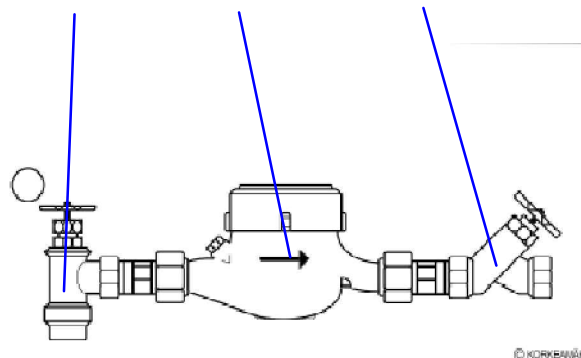


Mätarstorlek	A mm	B mm	C mm	H mm	h mm
5 m <sup>3</sup> L=190 mm	600	800	80	1600	700
10 m <sup>3</sup> L= 230 mm	600	800	120	1600	700

Figur 1. Det utrymme som fastighetens vattenmätare kräver.

Mätarventil    Mätare    Bakslagsventil



© KORKEMÅÅKI

Figur 2. Vattenmätar installation.

Vattenmätaren bör placeras i ett lämpligt utrymme, där den lätt kan installeras avläsas, servas och bytas ut.

Den bör skyddas mot köld, hetta och övrig skadlig inverkan.

Endast vattenverket har rätt att installera, reparera, avlägsna, koppla eller kontrollera vattenmätaren eller bryta vattenmätarens försegling.



Nykarleby Kraftverk

NYKARLEBY KRAFTVERK / VATTEN & AVLOPPSVERKET  
ANVISNING FÖR INSTALLATION AV VATTENMÄTARE  
EJ SKALENLIG RITNING

Ritad av:

B.I.

Datum:

12.11.2010