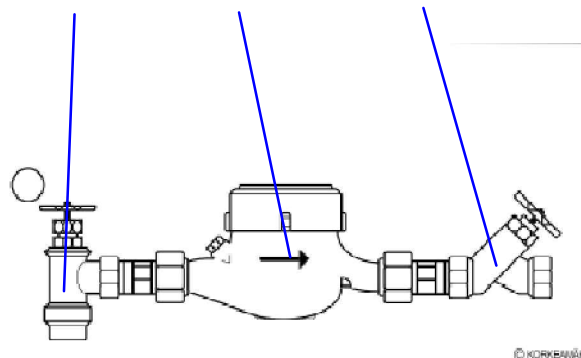


Mittarikoko	A mm	B mm	C mm	H mm	h mm
5 m ³ L=190 mm	600	800	80	1600	700
10 m ³ L= 230 mm	600	800	120	1600	700

Kuva 1. Klintelstön vesimittarin tilan-
tarpeesta.

Mittariventtiili Mittari Takaiskuventtiili



Kuva 2. Vesimittari asennus.

Vesimittari on sijoitettava sopivaan palkkaan siten, että se on helposti asennettavissa, luettavissa, huollettavissa ja vaihdettavissa.

Se on suojattava jäätymiseltä, kuumudelta sekä muilta vahingollisilta vaikutuksilta.

Ainoastaan laitoksella on oikeus asentaa, korjata, poistaa, kytkeä tai tarkistaa vesimittari sekä murtaa sen sinetti.



Nykarleby Kraftverk

UUDENKAARLEPYYN VOIMALAITOS / VESI- JA VIEMÄRILAITOS
VESIMITTARIN ASENNUSOHJEET
EI MITTAKAAVASSA

Pllrt.

B.I.

Pvm.

12.11.2010